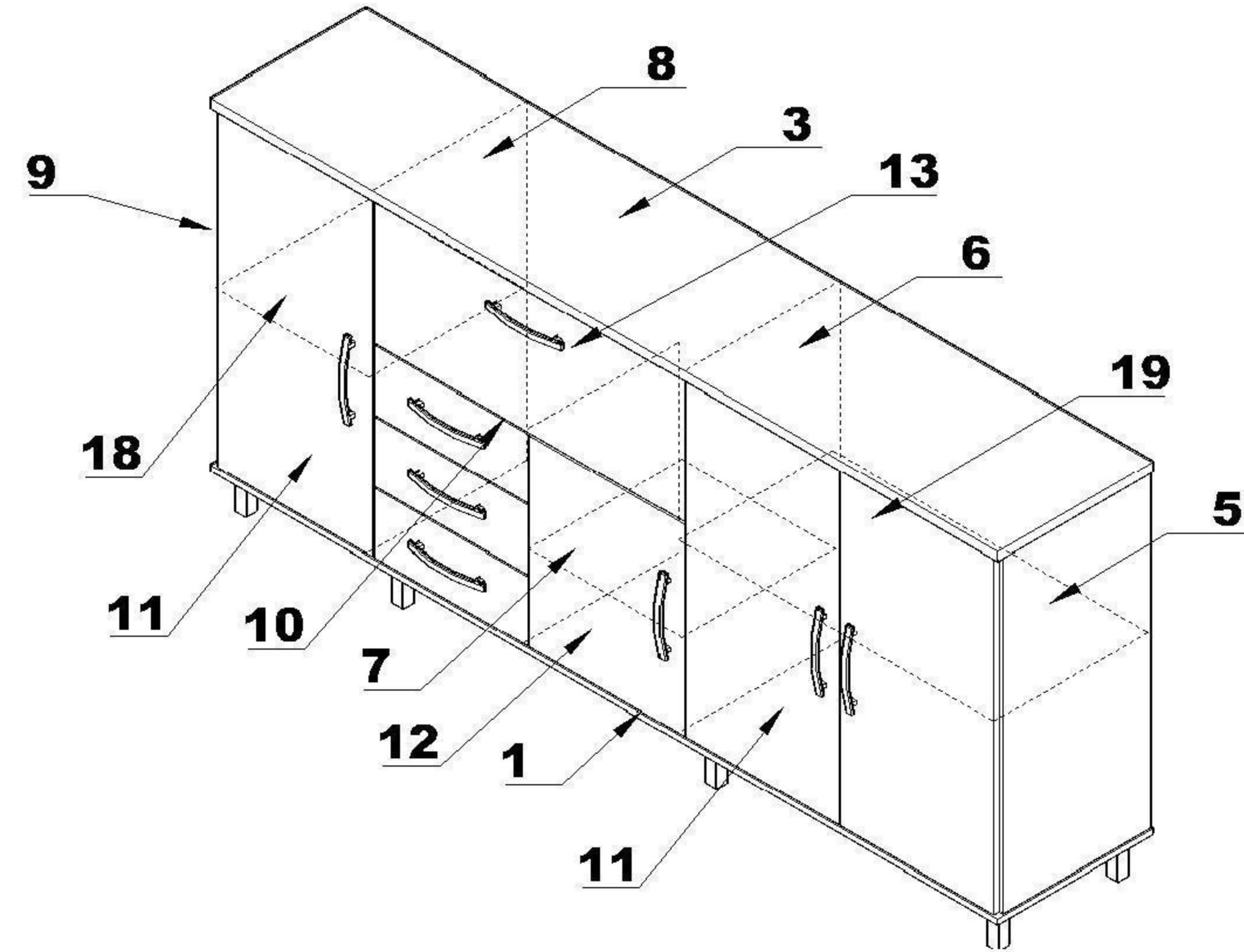


# BAIUT 2.25

cod.540/541/542/543



PIEZA	N° DE PIEZA	CANT.	LADO A	LADO B
TECHO 2,25m	3	1	2260	443
COSTADO DER	5	1	890	423
COSTADO IZQ	9	1	890	423
DIVISORIO DER	6	1	890	423
DIVISORIO IZQ	8	1	890	423
DIVISORIO CHICO	7	1	525	423
BASE 2,25m	1	1	2260	443
ESTANTE FIJO	10	1	881	423
PUERTA GRANDE	11	3	884	443
PUERTA CHICA	12	1	527	443
PUERTA BATIENTE	13	1	891	350
FRENTE DE CAJON	14	3	443	173
COSTADO CAJON	15	6	400	120
TRANSCAJON	16	3	377	110
ESTANTE MOVIL CHICO	18	2	432	350
ESTANTE MOVIL GRANDE	19	1	876	350
FONDO MUEBLE	-	5	910	448
FONDO CAJON	-	3	407	407
PERFIL H - 1	-	1	890	0
PERFIL H - 2	-	1	350	0
CORREDERAS METALICAS 400mm	-	3	0	0
BOLSA DE HERRAJES	-	1	0	0
FOLLETOS DE ARMADO	-	1	0	0

No usar atomizador eléctrico en la fijación de manijas. El ajuste final de la tornillería debe realizarse de forma manual. Se sugiere antes de comenzar con el armado del mueble tomar cada pieza de éste y colocarle los respectivos tarugos y accesorios correspondientes así como montarlo con ayuda de otras personas.  
Arme el mueble sobre el cartón de la caja o use una manta con el fin de evitar rayones o daños en el mismo. Precisaré martillo, destornillador Philips y nivel.

